



Las marcas y modelos utilizados son a modo ilustrativo en este documento: las mismas son propiedad de sus respectivos titulares legítimos.



¡HABLÁ CON NOSTROS!

0800 777 7833

administracion@steeltiger.com

www.steeltiger.com



¡VISITANOS!

Dirección: (Planta Industrial) Patricias

Mendocinas 1070 Ruta 8 Km. 604

Localidad/Pais: X5800CDL Río cuarto,

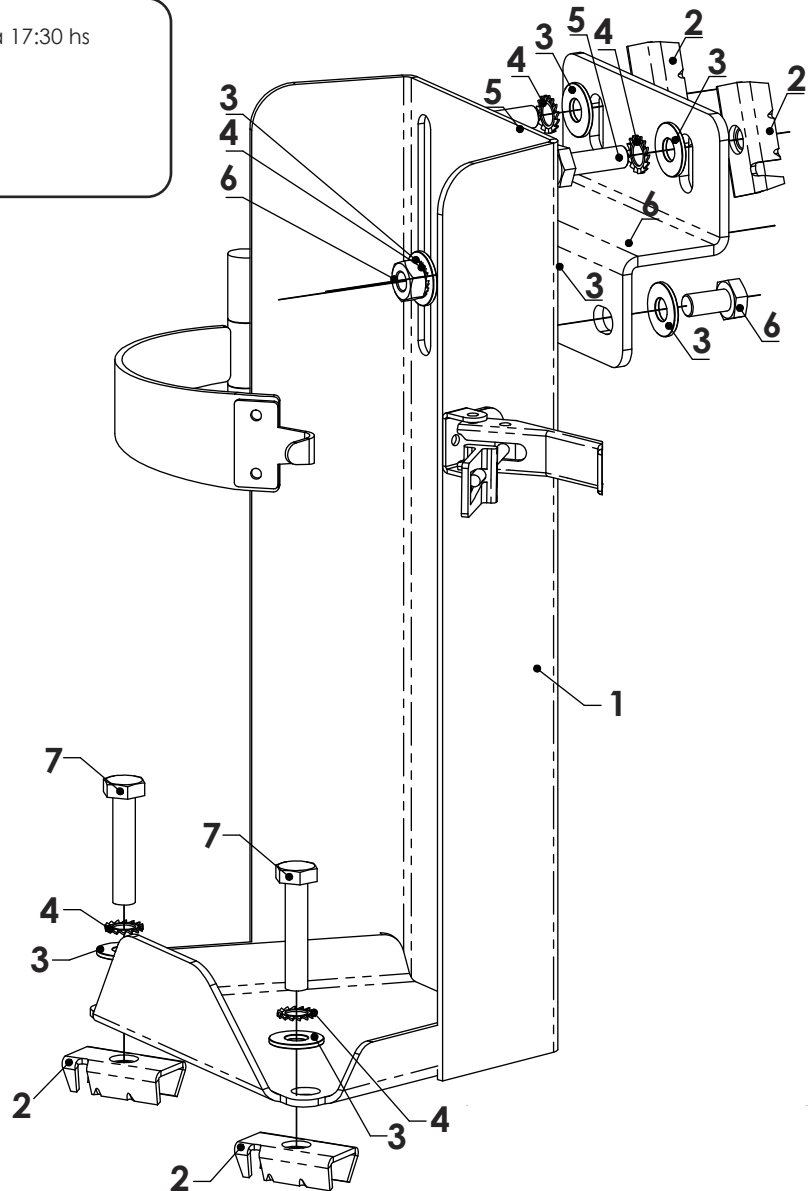
Córdoba - Argentina.



ATENCIÓN AL PÚBLICO

Horarios de atención: 8:00 a 17:30 hs

(Lunes a Viernes).



INSTRUCCIONES DE MONTAJE

- 1- Presentar el soporte extintor en el vehículo.
- 2- Marcar los agujeros a realizar para su posterior fijación.
- 3- Realizar los agujeros con una mecha Ø11mm.
- 4- Sujetar el ASP245 al vehículo con su respectiva bulonería.
- 5- Ajustar los tornillos según tabla de "valores de apriete de tornillos".

Valores de apriete de tornillos

Unidades	M4	M6	M8	M10	M12	M14
Kg.m	0,3	1	2,5	5,1	8,7	14
Coeficiente de fricción: $\mu=0,14$						

Cód.	Kit de bulones y accesorios Componente	Cant.
1	ASP245	1
2	Placa Anclaje M10	4
3	Arandela plana Ø10mm	8
4	Arandela dentada Ø10mm	6
5	Tornillo Hex. Zinc Dor. Gr 8.8 M10 P1.5 X 30mm	2
6	Tornillo Hex. Zinc Dor. Gr 8.8 M10 P1.5 X 20mm	2
7	Tornillo Hex. Zinc Dor. Gr 8.8 M10 P1.5 X 50mm	2
8	Tuerca Hex. Zinc. Dor. Gr.8.8 M10 P1.5	2